



ΕΛΛΗΝΙΚΗ ΔΗΜΟΚΡΑΤΙΑ
ΕΝΙΑΙΑ ΑΝΕΞΑΡΤΗΤΗ ΑΡΧΗ
ΔΗΜΟΣΙΩΝ ΣΥΜΒΑΣΕΩΝ

ΑΠΟΦΑΣΗ

237/2014

(Της διαδικασίας του άρθρου 2, παρ. 2, περ. γ(δδ) Ν. 4013/2011)

Η ΕΝΙΑΙΑ ΑΝΕΞΑΡΤΗΤΗ ΑΡΧΗ ΔΗΜΟΣΙΩΝ ΣΥΜΒΑΣΕΩΝ

Στην Αθήνα σήμερα την 17^η Ιουλίου του έτους δύο χιλιάδες δεκατέσσερα (2014) ημέρα Πέμπτη και ώρα 10.00 π.μ. και επί της οδού Κηφισίας 7 στους Αμπελόκηπους, όπου και τα γραφεία της, συνήλθε η **ΕΝΙΑΙΑ ΑΝΕΞΑΡΤΗΤΗ ΑΡΧΗ ΔΗΜΟΣΙΩΝ ΣΥΜΒΑΣΕΩΝ** σε συνεδρίαση μετά από σχετική πρόσκληση του Προέδρου της, η οποία γνωστοποιήθηκε νομίμως σε όλα τα μέλη της Αρχής.

Από τα προσκληθέντα μέλη της Αρχής παρέστησαν κατά την συνεδρίαση τα ακόλουθα:

1. Αντιπρόεδρος: Χριστίνα Μπουσουλέγκα

2. Μέλη: Ευάγγελος Καραμανλής

Ιωάννα Κουλούρη

Δημήτριος Λουρίκας

Δημήτριος Σταθακόπουλος

Τα λοιπά τακτικά και αναπληρωματικά μέλη, καίτοι προσκληθέντα, δεν προσήλθαν.

Γραμματέας: Αλεξάνδρα Γιαμά

Εισηγητής: Ηλιάνα Κανταρτζή, Νομικός, Ευάγγελος Ιατρού, Μηχανικός, Ειδικό Επιστημονικό Προσωπικό της Ε.Α.Α.ΔΗ.ΣΥ.

Κατά την διάρκεια της συνεδρίασης παρέστησαν μέσω τηλεδιάσκεψης οι Εισηγητές κ.κ. Κανταρτζή Η. και Ιατρού Ευάγγελος, οι οποίοι αποδεσμεύτηκαν πριν από την έναρξη της διαδικασίας ψηφοφορίας από τα Μέλη του Συμβουλίου της Αρχής.

Ερώτημα: Το υπ' αρ. πρωτ. ΓΔ1/10/2.1.2014 αίτημα, το οποίο παρελήφθη από την Αρχή την 9.1.2014 (αριθ. πρωτ. 74) της ΕΥΑΘ ΑΕ

Θέμα: Παροχή σύμφωνης γνώμης της Αρχής για την προσφυγή σε διαδικασία διαπραγμάτευσης χωρίς προηγούμενη δημοσίευση προκήρυξης διαγωνισμού βάσει του άρθ. 25 παρ. 3 περ. γ' του Π.Δ. 59/2007 για τη σύναψη σύμβασης προμήθειας ανταλλακτικών του συστήματος υποβρύχιας διάχυσης αέρα των βιολογικών αντιδραστήρων της Εγκατάστασης Επεξεργασίας Λυμάτων (ΕΕΛ) Μείζονος Περιοχής Θεσσαλονίκης με προϋπολογισμό 799.173,24€ χωρίς ΦΠΑ, ήτοι 982.983,09€ με ΦΠΑ 23%

1. Με το υπ' αρ. πρωτ. ΓΔ1/10/2.1.2014 αίτημα (αρ. πρωτ. εισερχ. Ε.Α.Α.ΔΗ.ΣΥ. 74/9.1.2014) και το συνημμένο σε αυτό φάκελο, η Ε.Υ.Α.Θ. Α.Ε. αιτείται την παροχή σύμφωνης γνώμης της Ενιαίας

Ανεξάρτητης Αρχής Δημοσίων Συμβάσεων (Ε.Α.Α.ΔΗ.ΣΥ.), σύμφωνα με το άρθρο 2 παρ. 2 περ. γ(δδ) του Ν. 4013/2011 ως ισχύει, προκειμένου να προβεί σε διαδικασία διαπραγμάτευσης χωρίς προηγούμενη δημοσίευση προκήρυξης για τη σύναψη σύμβασης προμήθειας ανταλλακτικών του συστήματος υποβρύχιας διάχυσης αέρα των βιολογικών αντιδραστήρων της Εγκατάστασης Επεξεργασίας Λυμάτων (ΕΕΛ) Μείζονος Περιοχής Θεσσαλονίκης με προϋπολογισμό 799.173,24€ χωρίς ΦΠΑ, ήτοι 982.983,09€ με ΦΠΑ 23%.

Με το υπ' αρ. πρωτ. 74/23.1.2014 έγγραφό της προς την Ε.Υ.Α.Θ. Α.Ε., η Ε.Α.Α.ΔΗ.ΣΥ. αιτήθηκε προς την αναθέτουσα αρχή τη διευκρίνιση του ιστορικού και τη συμπλήρωση του φακέλου του ως άνω αιτήματος.

Με το δε υπ' αρ. πρωτ. ΓΔ105/7405/7.3.2014 έγγραφό της (αρ. πρωτ. εισερχ. Ε.Α.Α.ΔΗ.ΣΥ. 1216/11.3.2014) και το συνημμένο σε αυτό φάκελο, η Ε.Υ.Α.Θ. Α.Ε. υπέβαλλε στην Ε.Α.Α.ΔΗ.ΣΥ. συμπληρωματικά στοιχεία του φακέλου και διευκρινίσεις επί του ιστορικού της υπόθεσης, προσκομίζοντας και το σχέδιο απόφασης του Διοικητικού Συμβουλίου της σχετικά με τη σύναψη της εξεταζόμενης σύμβασης προμήθειας με τη διαδικασία της διαπραγμάτευσης χωρίς προηγούμενη δημοσίευση προκήρυξης διαγωνισμού επί τη βάση της συνδρομής της διάταξης του άρθ. 25 παρ. 3 περ. γ' του Π.Δ. 59/2007 (τεχνικοί λόγοι και μοναδικότητα προμηθευτή).

Εν συνεχεία, κατά την από 26.3.2014 συνεδρίασή του Συμβουλίου των μελών της, η Ε.Α.Α.ΔΗ.ΣΥ. αποφάσισε, ενημερώνοντας σχετικά την αναθέτουσα αρχή με το με α.π. 1216/26.3.2014 έγγραφό της, την αναβολή λήψης απόφασης επί του θέματος έως ότου προσκομισθούν από την αναθέτουσα αρχή συγκεκριμένα συμπληρωματικά στοιχεία, τα οποία κρίθηκαν αναγκαία για την τεκμηρίωση της συνδρομής των προϋποθέσεων προσφυγής της στην αιτούμενη εξαιρετική διαδικασία της διαπραγμάτευσης και δη τα εξής: α) στοιχεία (όπως πχ. αντίγραφο της εργολαβικής σύμβασης του έργου στο πλαίσιο του οποίου εγκαταστάθηκε το σύστημα υποβρύχιας διάχυσης αέρα των βιοαντιδραστήρων του έργου της ΕΕΛ Μείζονος Θεσσαλονίκης) από τα οποία να προκύπτει σαφώς εάν από τη θέση του συστήματος σε λειτουργία μέχρι σήμερα έχει γίνει τυχόν αντικατάσταση των ανταλλακτικών του, β) τεχνική πραγματογνωμοσύνη ανεξάρτητου πιστοποιημένου φορέα, η οποία να τεκμηριώνει τους ισχυρισμούς της αναθέτουσας αρχής ότι η τεχνική ιδιομορφία του φυσικού αντικειμένου της εξεταζόμενης προμήθειας καθιστά απολύτως αναγκαία την ανάθεση της σύμβασης στο συγκεκριμένο προτεινόμενο προμηθευτή, δεδομένης της μη ύπαρξης άλλου προμηθευτή που θα μπορούσε να προσφέρει τεχνικώς ισοδύναμα ανταλλακτικά, όπως επίσης το ότι η χρήση ανταλλακτικών διαφορετικού προμηθευτή θα επέφερε - και ποιες συγκεκριμένα - δυσανάλογες τεχνικές δυσχέρειες λειτουργίας στο υφιστάμενο σύστημα υποβρύχιας διάχυσης αέρα των βιολογικών αντιδραστήρων της Ε.Ε.Λ. Μείζονος Θεσσαλονίκης, σε σημείο που να απαιτούνταν, κατά τους ισχυρισμούς της αναθέτουσας αρχής, η συνολική αντικατάσταση του εν λόγω συστήματος.

Κατόπιν των ανωτέρω, η αναθέτουσα αρχή, επανερχόμενη στο αίτημά της, με το με α.π. ΓΔ 344/16660/4.7.2014 (α.π. εισερχ. Ε.Α.Α.ΔΗ.ΣΥ. 2924/10.7.2014) έγγραφό της προσκόμισε στην Ε.Α.Α.ΔΗ.ΣΥ.: α) φωτοαντίγραφο του από 29.12.1995 υπογραφέντος εργολαβικού συμφωνητικού του έργου με τίτλο *“Επέκταση και ολοκλήρωση έργων βιολογικής επεξεργασίας λυμάτων Θεσσαλονίκης”*, στο πλαίσιο του οποίου εγκαταστάθηκε και τέθηκε σε λειτουργία το εξεταζόμενο σύστημα υποβρύχιας διάχυσης αέρα των βιοαντιδραστήρων του έργου της ΕΕΛ Μείζονος Θεσσαλονίκης και β) την υπ' αριθμ. 14/2014 τεχνική έκθεση του ορισθέντος με το με α.π. οικ. 2024/30.5.2014 έγγραφο του Τεχνικού Επιμελητηρίου Ελλάδος (Τμήμα Κεντρικής Μακεδονίας) ανεξάρτητου πραγματογνώμονα διπλωματούχου μηχανικού.

I. Ιστορικό - πραγματικά περιστατικά

2. Από τον υποβληθέντα στην Ε.Α.Α.ΔΗ.ΣΥ. φάκελο του εξεταζόμενου αιτήματος, προκύπτουν τα εξής:

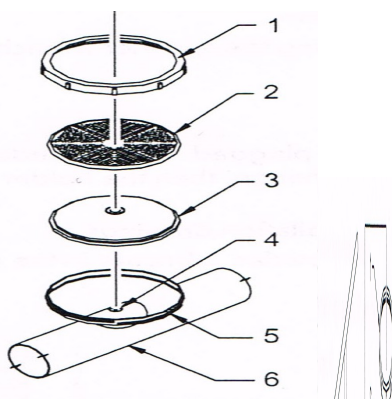
α. Η εξεταζόμενη προμήθεια ανταλλακτικών αφορά το υφιστάμενο σύστημα αερισμού των δεξαμενών των οκτώ βιολογικών αντιδραστήρων ενεργού ιλύος της ΕΕΛ Μείζονος Θεσσαλονίκης, το οποίο

αποτελεί ένα από τα βασικά λειτουργικά υποσυστήματα της εν λόγω ΕΕΛ και εγκαταστάθηκε στο πλαίσιο της εκτέλεσης της από 29.12.1995 υπογραφείσας εργολαβικής σύμβασης του έργου «Επέκταση και ολοκλήρωση έργων βιολογικής επεξεργασίας λυμάτων Θεσσαλονίκης», συμβατικού τιμήματος 7.288.860.000 δρχ συμπεριλαμβανομένου ΦΠΑ, με αναθέτουσα αρχή τη Γενική Γραμματεία Δημοσίων Έργων του Υ.ΠΕ.ΧΩ.Δ.Ε. και ανάδοχο την κοινοπραξία "Θεμελιοδομή Α.Ε. – Άκτωρ Α.Τ.Ε."

Το εν λόγω σύστημα χρησιμοποιεί την τεχνολογία «*fine bubble disc diffusers aeration*», ήτοι την τεχνολογία της υποβρύχιας διάχυσης αέρα μέσω διαχυτών δίσκων μεμβράνης λεπτής φυσαλίδας, τεχνική λύση η οποία είχε προδιαγραφεί ως ενεργειακά αποδοτικότερη στο τεύχος τεχνικής περιγραφής του ως άνω έργου (συγκεκριμένα βλ. παρ. 3.8.2 «Ανάγκες αέρα», όπου αναφέρεται ότι: «Οι ανάγκες σε οξυγόνο του βιοαντιδραστήρα προβλέπεται να καλυφθούν με τη βοήθεια ειδικών επίπεδων διαχυτήρων λεπτών φυσαλλίδων τύπου μεμβράνης η οποία μεμβράνη επικάθεται στη θέση της κλείνοντας σαν βαλβίδα την τροφοδοσία αέρα. Οι διαχυτήρες του τύπου αυτού θα είναι από τους πλέον αποδοτικούς σε απόδοση O_2/kWH και επί πλέον θα έχουν τη δυνατότητα της μείωσης ή διακοπής της τροφοδοσίας ορισμένης περιοχής ή αριθμού διαχυτήρων χωρίς προβλήματα εμφράξεως της οπής τροφοδοσίας αέρα.»).

β. Το προαναφερόμενο σύστημα αερισμού των βιοαντιδραστήρων ενεργού ιλύος της ΕΕΛ Μείζονος Θεσσαλονίκης αποτελείται από συστοιχίες δίσκων διάχυσης αέρα επί σωληνώσεων τοποθετημένων στο δάπεδο των δεξαμενών και συνδεδεμένων με αεροσυμπιεστές, οι δε δίσκοι διάχυσης αέρα είναι εξοπλισμένοι με ελαστικές μεμβράνες διαχυτών αέρα (diffuser κατά το παρακάτω σχήμα), τύπου «WE – Silver Series II», διαμέτρου 9", κατασκευής της εταιρείας «ITT Sanitaire», οι οποίες αποτελούν ανταλλακτικά συγκεκριμένων γεωμετρικών και τεχνικών χαρακτηριστικών (διαμέτρου, πάχους, περιμετρικού δακτυλίου, διάτρησης, διάταξης αντεπιστροφής, χημικής σύνθεσης, βαθμού απόδοσης) και χρήζουν αντικατάστασης κάθε έξι (6) έτη.

Περαιτέρω βασικά ανταλλακτικά του ως άνω συστήματος αερισμού, τα οποία ενδέχεται να χρήζουν αντικατάστασης λόγω θραύσης ή έντονης παραμόρφωσης, γεγονός που, κατά την αναθέτουσα αρχή, θα μπορεί να πιστοποιηθεί τεχνικά μόνον κατόπιν επιτόπιας επισκόπησης των σωληνώσεων του συστήματος αερισμού κατά την εκκένωση των δεξαμενών των βιοαντιδραστήρων προκειμένου για την αντικατάσταση των ελαστικών μεμβρανών, είναι τα εξής: τα στοιχεία στήριξης και σύνδεσης των μεμβρανών των διαχυτών αέρα (πχ. στεφάνι δίσκου 9" (retainer ring κατά το παρακάτω σχήμα), βάση μεμβράνης 9" (support plate κατά το παρακάτω σχήμα), βάση διαχύτη 9" (holder κατά το παρακάτω σχήμα)) καθώς και ολόκληρα τμήματα των σωληνώσεων αέρα (air distributor pipe κατά το παρακάτω σχήμα), έκαστο μήκους 5,75 μ., τα οποία φέρουν τους δίσκους των διαχυτών αέρα.



Η επιλογή του συγκεκριμένου εξοπλισμού υποβρύχιας διάχυσης αέρα, κατασκευής της εταιρείας «ITT

Sanitaire», έγινε στο πλαίσιο της κατασκευής του έργου «*Επέκταση και ολοκλήρωση έργων βιολογικής επεξεργασίας λυμάτων Θεσσαλονίκης*» με βάση το τεύχος τεχνικών προδιαγραφών του έργου και συγκεκριμένα βάσει της ειδικής τεχνικής προδιαγραφής Γ8 με τίτλο «*Σύστημα βιολογικών αντιδραστήρων*», στην οποία ενδεικτικά αναφερόταν ότι: «*...Ο αερισμός στις ζώνες Δ2 και Δ3 [εννοείται του κάθε βιοαντιδραστήρα ενεργού ιλύος] θα πραγματοποιείται με διάχυση αέρα μέσω διαχυτών λεπτής φυσαλίδας ελαστικής μεμβράνης, κατανεμημένους σε ολόκληρη την επιφάνεια του δαπέδου (bed aeration)...*».

Βασικά κριτήρια επιλογής του εξοπλισμού υποβρύχιας διάχυσης του συγκεκριμένου κατασκευαστή ήταν, κατά την προαναφερόμενη τεχνική προδιαγραφή Γ8, η οξυγονωτική ικανότητα του συστήματος (απαιτούμενη παροχή αερισμού στους βιοαντιδραστήρες τουλάχιστον 12.200 κιλά οξυγόνου ανά ώρα σε τυπικές συνθήκες), η ενεργειακή του απόδοση (απαιτούμενη παροχή οξυγόνου από 3 έως 4 κιλά ανά κιλοβατώρα απορροφώμενης ηλεκτρικής ενέργειας των αεροσυμπιεστών του συστήματος αερισμού) καθώς και η πενταετής εγγύηση καλής λειτουργίας των διαχυτήρων (συγκεκριμένα της απόδοσης και μηχανικής αντοχής της μεμβράνης τους) με υποχρέωση του αναδόχου του έργου για αντικατάσταση όσων διαχυτήρων έχουν υποστεί βλάβες στο εν λόγω χρονικό διάστημα.

Το σύστημα υποβρύχιας διάχυσης αέρα, το οποίο παρελήφθη από την Ε.Υ.Α.Θ. Α.Ε. το 2004, τέθηκε σε λειτουργία το 2000 στο πλαίσιο του προαναφερόμενου έργου και έκτοτε λειτουργεί συνεχώς. Σύμφωνα δε με τα στοιχεία του φακέλου της υπόθεσης, συγκεκριμένα όπως βεβαιώνεται σχετικά τόσο από την αναθέτουσα αρχή όσο και από την υποβληθείσα πραγματογνωμοσύνη, δεν έχει γίνει κάποια αντικατάσταση έστω και μέρους των μεμβρανών διάχυσης αέρα ή των λοιπών προαναφερόμενων ανταλλακτικών στήριξης και σύνδεσης των μεμβρανών καθώς και τμημάτων των σωληνώσεων διάχυσης αέρα.

γ. Το αντικείμενο της εξεταζόμενης προμήθειας ανταλλακτικών του προαναφερόμενου συστήματος, ως περιγράφεται στη σχετική υποβληθείσα με το με α.π. ΓΔ105/7405/7.3.2014 έγγραφο της Ε.Υ.Α.Θ. Α.Ε. τεχνική έκθεση της αρμόδιας υπηρεσίας της, η οποία περιλαμβάνει τεχνική περιγραφή του εξοπλισμού του συστήματος υποβρύχιας διάχυσης αέρα, τα τεχνικά χαρακτηριστικά απόδοσης του εν λόγω εξοπλισμού, προμέτρηση ποσοτήτων των προς προμήθεια ανταλλακτικών του συστήματος και αναφορά ότι οι εργασίες αντικατάστασης των ανταλλακτικών και αποκατάστασης των τυχόν βλαβών του συστήματος δεν συμπεριλαμβάνονται στο αντικείμενο της εξεταζόμενης προμήθειας, αντιστοιχεί σε προϋπολογισμό δαπάνης 681.173,24€ χωρίς ΦΠΑ και περιλαμβάνει συγκεκριμένα:

i) την προμήθεια σαράντα οκτώ χιλιάδων (48.000) ελαστικών μεμβρανών διαχυτών αέρα τύπου «WE – Silver Series II», διαμέτρου 9”, κατασκευής της εταιρείας «ITT Sanitaire», οι οποίες συνιστούν το σημαντικότερο τμήμα του π/υ της προμήθειας, ήτοι ποσού 576.000€ χωρίς ΦΠΑ, και των οποίων η προμήθεια προτείνεται για την αντικατάσταση των προμετρημένων σαράντα επτά χιλιάδων εννιακοσίων είκοσι (47.920) ίδιων υφιστάμενων μεμβρανών του συστήματος του ίδιου κατασκευαστή, συν τα υπόλοιπα ογδόντα (80) τεμάχια για απόθεμα,

ii) την προμήθεια είκοσι τριών (23) ειδών ανταλλακτικών περιφερειακού εξοπλισμού επισκευής του υποβρυχίου συστήματος διάχυσης αέρα, τα οποία κατά κύριο λόγο είναι: στοιχεία στήριξης και σύνδεσης των μεμβρανών των διαχυτών αέρα (πχ. στεφάνια δίσκου 9”, βάσεις μεμβράνης 9”, βάσεις διαχύτη 9”) καθώς και ολόκληρα τμήματα, έκαστο μήκους 5,75 μ., των σωληνώσεων των διαχυτών αέρα του ίδιου ως άνω κατασκευαστή συν τα συναφή μικροϋλικά. Οι ποσότητες έκαστου είδους των ανταλλακτικών περιφερειακού εξοπλισμού επισκευής του συστήματος προεκτιμήθηκαν από την αναθέτουσα αρχή βάσει των οδηγιών του κατασκευαστή, της τεχνικής εμπειρίας του φορέα και ενός εκτιμώμενου ποσοστού βλαβών 25% επί του συνόλου των σημαντικότερων εγκατεστημένων περιφερειακών εξαρτημάτων του συστήματος, ο δε συνολικός προϋπολογισμός του εν λόγω εξοπλισμού είναι ποσού 105.173,24€ χωρίς ΦΠΑ και είναι επίσης κατασκευής της εταιρείας «ITT Sanitaire».

Περαιτέρω, στον προϋπολογισμό δαπάνης χωρίς ΦΠΑ της προμήθειας περιλαμβάνεται κατ' αποκοπήν ποσό 118.000€ με τον τίτλο «Πρόβλεψη επί πλέον τεμαχίων πέραν της προμέτρησης», άνευ προμέτρησης και αναφοράς ποσοτήτων και ειδών ανταλλακτικών, το οποίο κατά την αναθέτουσα αρχή αντιστοιχεί κατ' ουσίαν σε κονδύλιο απροβλέπτων δαπανών προκειμένου να καλυφθούν επί πλέον τεμάχια ανταλλακτικών για επιπρόσθετες ανάγκες αντικατάστασης υφιστάμενων ανταλλακτικών, οι οποίες τυχόν προκύψουν πέραν της προεκτίμησης - προμέτρησης κατά την επιτόπια επισκόπηση του συστήματος αερισμού κατά την εκκένωση των δεξαμενών των βιοαντιδραστήρων προκειμένου για την αντικατάσταση των ελαστικών μεμβρανών.

Τέλος, οι τιμές μονάδος του συνόλου των ανταλλακτικών που συμπεριλαμβάνονται στον συνταχθέντα από την αναθέτουσα αρχή προϋπολογισμό της εξεταζόμενης προμήθειας, καθώς και οι λοιποί όροι παράδοσης των προς ανάθεση ειδών, βασίζονται στη σχετική, κατόπιν του από 1.10.2013 αιτήματος της Ε.Υ.Α.Θ. Α.Ε., από 7.11.2013 προσφορά της εταιρίας «ΥΔΑΤΩΡ ΕΦΑΡΜΟΓΕΣ ΔΙΑΧΕΙΡΙΣΗΣ ΛΥΜΑΤΩΝ Α.Ε.», η οποία είναι εμπορικός διανομέας στην Ελλάδα των προϊόντων και ανταλλακτικών «ITT Sanitaire», εξουσιοδοτημένος από την εταιρία «Xylem Water Solutions Sweden AB», η οποία, κατά δήλωση της αναθέτουσας αρχής, αποτελεί διάδοχο σχήμα της εταιρείας «ITT Sanitaire».

II. Νομικό πλαίσιο

3. Στο άρθρο 2 παρ. 2 περ. γ' υποπερ. δδ' του Ν. 4013/2011 (ΦΕΚ Α' 204/15.9.2011), ως τροποποιήθηκε και ισχύει, ορίζεται ότι: «Οι αποφάσεις των αναθετουσών Αρχών που αφορούν προσφυγή στη διαδικασία της διαπραγμάτευσης για την ανάθεση των δημοσίων συμβάσεων, σύμφωνα με τις διατάξεις του άρθρου 25 παρ. 3 του π.δ. 59/2007 και των άρθρων 24 και 25 του π.δ. 60/2007, εξαιρουμένων των περιπτώσεων ανωτέρας βίας, εκδίδονται μετά από σύμφωνη γνώμη της Αρχής εφόσον οι συμβάσεις αυτές εμπíπτουν, λόγω της εκτιμώμενης αξίας τους, στο πεδίο εφαρμογής των ανωτέρω προεδρικών διαταγμάτων.. Η εν λόγω αρμοδιότητα ασκείται μέσα σε προθεσμία δεκαπέντε (15) ημερών από την περιέλευση του σχεδίου απόφασης στην Αρχή, συνοδευόμενου από όλα τα στοιχεία στα οποία θεμελιώνεται, κατά περίπτωση, η προσφυγή στη διαδικασία της διαπραγμάτευσης, με μέριμνα της Αναθέτουσας Αρχής. Με την άπρακτη παρέλευση της ως άνω προθεσμίας τεκμαίρεται η σύμφωνη γνώμη της Αρχής. Σε εξαιρετικές περιπτώσεις και ιδίως λόγω της πολυπλοκότητας της υπό ανάθεση σύμβασης, η Αρχή δύναται με απόφασή της, η οποία κοινοποιείται στην αιτούσα αναθέτουσα αρχή, να παρατείνει άπαξ την ως άνω προθεσμία για δεκαπέντε (15) επιπλέον ημέρες....»

4. Στο άρθρο 18 με τίτλο «Νομικό καθεστώς Ε.Υ.Α.Θ. Α.Ε.» του Ν. 2937/2001 «Τροποποίηση και συμπλήρωση των διατάξεων που αφορούν στην επάρκεια των ιδίων κεφαλαίων των επιχειρήσεων παροχής επενδυτικών υπηρεσιών και των πιστωτικών ιδρυμάτων, ρυθμίσεις Ε.Υ.Α.Θ.Α.Ε. και άλλες διατάξεις» (ΦΕΚ Α' 169/26.7.2001) αναφέρεται ότι:

«1. Η Ανώνυμη Εταιρεία με την επωνυμία "Εταιρεία Ύδρευσης και Αποχέτευσης Θεσσαλονίκης Α.Ε." (Ε.Υ.Α.Θ. Α.Ε.), η οποία συνεστήθη με το άρθρο 20 του Ν. 2651/1998 (ΦΕΚ 248 Α'), διέπεται εφεξής από τις διατάξεις του κ. Ν. 2190/1920 (ΦΕΚ 37 Α'), του άρθρου 22 του Ν. 2733/1999 (ΦΕΚ 155 Α'), το οποίο εφαρμόζεται στην Ε.Υ.Α.Θ.Α.Ε. από τη δημοσίευση του παρόντος ανεξάρτητα από τη συμμετοχή επενδυτών στο μετοχικό κεφάλαιο αυτής και τις διατάξεις του παρόντος και συμπληρωματικά από τις διατάξεις του α.ν. 1563/1939 (ΦΕΚ 14 Α'), του ν.δ. 787/1970 (ΦΕΚ 292 Α'), των προεδρικών διαταγμάτων 156/1997 (ΦΕΚ 132 Α') και 157/1997 (ΦΕΚ 133 Α') και του άρθρου 20 του Ν. 2651/1998, τελεί δε υπό την εποπτεία των Υπουργών Εθνικής Οικονομίας και Μακεδονίας - Θράκης.

5. Η διάταξη του άρθρου 2 «Ορισμοί» παρ. 2(γ) του Π.Δ. 59/2007 «Προσαρμογή της ελληνικής νομοθεσίας στις διατάξεις της Οδηγίας 2004/17/ΕΚ «περί συντονισμού των διαδικασιών σύναψης συμβάσεων στους τομείς του ύδατος, της ενέργειας, των μεταφορών και των ταχυδρομικών υπηρεσιών», όπως τροποποιήθηκε και συμπληρώθηκε» ορίζει ότι:

«γ) Ως «συμβάσεις προμηθειών», νοούνται συμβάσεις, πλην αυτών του στοιχείου β), οι οποίες έχουν ως αντικείμενο την αγορά, τη χρηματοδοτική μίσθωση, τη μίσθωση ή τη μίσθωση - πώληση, με ή

χωρίς δικαίωμα αγοράς, προϊόντων. Σύμβαση, η οποία έχει ως αντικείμενο την προμήθεια προϊόντων και καλύπτει, παρεμπιπτόντως, εργασίες τοποθέτησης και εγκατάστασης, θεωρείται ως «σύμβαση προμηθειών».

6. Στο άρθρο 3 «Αναθέτοντες φορείς» του ως άνω Π.Δ. αναφέρεται:

«...β) «δημόσια επιχείρηση»: κάθε επιχείρηση στην οποία οι αναθέτουσες αρχές μπορούν να ασκούν άμεσα ή έμμεσα καθοριστική επιρροή, είτε επειδή έχουν κυριότητα ή χρηματοδοτική συμμετοχή είτε λόγω των κανόνων που διέπουν την επιχείρηση. Η καθοριστική αυτή επιρροή επί της επιχείρησης εκ μέρους των αναθέτουσών αρχών τεκμαίρεται όταν οι εν λόγω αρχές, έμμεσα ή άμεσα κατέχουν το μεγαλύτερο μέρος του καλυφθέντος κεφαλαίου μιας επιχείρησης, ή διαθέτουν την πλειονότητα των ψήφων, οι οποίες αντιστοιχούν στους τίτλους που έχει εκδώσει η επιχείρηση, ή μπορούν να διορίζουν περισσότερα από τα μισά μέλη του διοικητικού, διευθυντικού ή εποπτικού οργάνου της επιχείρησης.

2. Οι διατάξεις του παρόντος διατάγματος εφαρμόζονται στους αναθέτοντες φορείς, οι οποίοι α) είναι αναθέτουσες αρχές ή δημόσιες επιχειρήσεις και ασκούν μια από τις δραστηριότητες που αναφέρονται στα άρθρα 4 έως 8, β) εάν πάλι δεν είναι αναθέτουσες αρχές ή δημόσιες επιχειρήσεις, ασκούν, μεταξύ των δραστηριοτήτων τους, μία ή περισσότερες από τις δραστηριότητες που αναφέρονται στα άρθρα 4 έως 8 και απολαύουν ειδικών ή αποκλειστικών δικαιωμάτων χορηγουμένων από αρμόδια κρατική αρχή.»

7. Η διάταξη της παρ. 1 του άρθ. 5 «Υδωρ» του Π.Δ. 59/2007 ορίζει ότι:

«1. Το παρόν διάταγμα εφαρμόζεται στις ακόλουθες δραστηριότητες: α) διάθεση ή εκμετάλλευση σταθερών δικτύων σχεδιασμένων για να παρέχουν στο κοινό υπηρεσίες στον τομέα της παραγωγής, της μεταφοράς ή της διανομής πόσιμου ύδατος, ή β) τροφοδότηση των εν λόγω δικτύων με πόσιμο ύδωρ.

2. Το παρόν διάταγμα εφαρμόζεται επίσης στις συμβάσεις που συνάπτονται ή στους διαγωνισμούς μελετών που διοργανώνονται από τους φορείς που ασκούν δραστηριότητα οριζόμενη στην παράγραφο 1, και τα οποία: α) [...] ή β) συνδέονται με την αποχέτευση ή την επεξεργασία λυμάτων.»

8. Η διάταξη του άρθρου 16 «Κατώτατα όρια των συμβάσεων» του Π.Δ. 59/2007 ορίζει ότι:

«Εξαιρουμένων των περιπτώσεων όπου αποκλείονται με βάση τις εξαιρέσεις που προβλέπονται στα άρθρα 19 έως 21 ή δυνάμει του άρθρου 23, σχετικά με την άσκηση της συγκεκριμένης δραστηριότητας, το παρόν διάταγμα εφαρμόζεται στις συμβάσεις έργων, προμηθειών και υπηρεσιών, των οποίων η εκτιμώμενη αξία, χωρίς τον φόρο προστιθεμένης αξίας (ΦΠΑ), ισούται με ή υπερβαίνει τα ακόλουθα κατώτατα όρια: α) των 422.000 ευρώ για τις συμβάσεις προμηθειών και υπηρεσιών, β) των 5.278.000 ευρώ για τις συμβάσεις έργων.»

Σύμφωνα δε με το άρθρο 1 παρ. 1(α) του υπ' αριθ. 1336/2013 Κανονισμού της Επιτροπής της 13^{ης} Δεκεμβρίου 2013 για την τροποποίηση των οδηγιών 2004/17/ΕΚ, 2004/18/ΕΚ και 2009/81/ΕΚ του Ευρωπαϊκού Κοινοβουλίου και του Συμβουλίου, το ως άνω ποσό (χρηματικό κατώφλι) για τις συμβάσεις προμηθειών αναπροσαρμόστηκε για τα έτη 2014 και 2015 στις 414.000€.

9. Το άρθρο 17 παρ. 1 του ίδιου ως άνω Π.Δ. ορίζει τα παρακάτω:

«1. Ο υπολογισμός της εκτιμώμενης αξίας μιας σύμβασης βασίζεται στο συνολικό πληρωτέο ποσό, εκτός ΦΠΑ, εκτιμώμενο από τον αναθέτοντα φορέα. Ο υπολογισμός αυτός λαμβάνει υπόψη το εκτιμώμενο συνολικό ποσό, συμπεριλαμβανομένου του τυχόν προβλεπόμενου δικαιώματος προαίρεσης ή τυχόν ανανεώσεων της σύμβασης. Στην περίπτωση που ο αναθέτων φορέας προβλέπει βραβεία ή την καταβολή χρηματικών ποσών στους υποψηφίους ή προσφέροντες, λαμβάνει τα ποσά αυτά υπόψη του κατά τον υπολογισμό της εκτιμώμενης αξίας της σύμβασης.»

10. Στο άρθρο 25 παρ. 3 περ. γ' του Π.Δ. 59/2007 ορίζεται:

«3. Οι αναθέτοντες φορείς μπορούν να χρησιμοποιούν μια διαδικασία χωρίς προηγούμενη προκήρυξη διαγωνισμού, στις ακόλουθες περιπτώσεις: [...] γ) εάν, για λόγους τεχνικούς ή καλλιτεχνικούς ή

σχετικούς με την προστασία αποκλειστικών δικαιωμάτων, η σύμβαση μπορεί να ανατεθεί μόνο σε ορισμένο οικονομικό φορέα.»

III. Νομική Εκτίμηση

11. Η Ε.Υ.Α.Θ. Α.Ε. είναι, κατά την έννοια της παρ. 2(β) του άρθ. 3 του Π.Δ. 59/2007, «δημόσια επιχείρηση» στον τομέα του ύδατος του άρθ. 5 του Π.Δ. 59/2007.

Περαιτέρω, η Ε.Υ.Α.Θ. Α.Ε. συμπεριλαμβάνεται στους αναφερόμενους στο Παράρτημα III του Π.Δ. 59/2007 αναθέτοντες φορείς της χώρας μας στους τομείς της παραγωγής, της μεταφοράς ή της διανομής πόσιμου ύδατος.

Το υπό εξέταση αίτημα της Ε.Υ.Α.Θ. Α.Ε. αφορά στη σύναψη σύμβασης προμήθειας κατά την έννοια της άρθρου 2 παρ. 2(γ) του Π.Δ. 59/2007 και η αιτούμενη προσφυγή στη διαδικασία διαπραγμάτευσης εμπίπτει καταρχήν στο πεδίο εφαρμογής της περ. γ' της παρ. 3 του άρθρου 25 του Π.Δ. 59/2007.

Δεδομένου ότι πρόκειται για διαδικασία διαπραγμάτευσης για τη σύναψη σύμβασης προμήθειας εκτιμώμενης αξίας ποσού 799.173,24€ χωρίς ΦΠΑ, ήτοι ανώτερης του χρηματικού κατωφλίου του άρθ. 16 του Π.Δ. 59/2007 ως ισχύει κατά τα ως άνω, συντρέχει η αρμοδιότητα της Αρχής για την παροχή γνώμης σύμφωνα με τις διατάξεις του άρθρου 2 παρ. 2 περ. γ. υποπερ. (δδ) του Ν. 4013/2011 ως ισχύει.

12. Στο πλαίσιο των διατάξεων των Οδηγιών 2004/18/EK και 2004/17/EK για τη σύναψη των δημοσίων συμβάσεων, η διαδικασία με διαπραγμάτευση χωρίς δημοσίευση προκήρυξης έχει εξαιρετικό χαρακτήρα και επιτρέπεται να εφαρμόζεται μόνο στις περιοριστικώς απαριθμούμενες σε αυτές περιπτώσεις, ήτοι άρθρα 25 του Π.Δ. 60/2007 και του 25 παρ. 3 του Π.Δ. 59/2007 (βλ. σχετικώς ΔΕΕ, απόφαση της 8ης Απριλίου 2008, C-337/05, Επιτροπή κατά Ιταλίας, Συλλ. 2008, I-2173, σκέψη 56).

13. Ειδικότερα, έχοντας υπόψη την υπ' αριθ. 1/2013 (ΑΔΑ: ΒΙ6ΜΟΞΤΒ-ΔΚΦ) Κατευθυντήρια Οδηγία της Ε.Α.Α.ΔΗ.ΣΥ., ως προς την εφαρμογή του άρθρου 25 παρ. 3 περ. γ' του Π.Δ. 59/2007, στη βάση του οποίου οι αναθέτουσες αρχές του τομέα του ύδατος του άρθ. 5 του ως άνω Π.Δ. μπορούν να συνάπτουν συμβάσεις προμηθειών προσφεύγοντας σε διαδικασία με διαπραγμάτευση χωρίς προηγούμενη δημοσίευση σχετικής προκήρυξης, διακρίνονται δύο διακριτές περιπτώσεις:

- α) η ύπαρξη τεχνικών/καλλιτεχνικών λόγων και
- β) η ύπαρξη αποκλειστικών δικαιωμάτων.

Υπό το εν λόγω πρίσμα και βάσει της σχετικής νομολογίας (βλ. ΔΕΚ 199/85 Επιτροπή κατά Ιταλίας, ΔΕΚ 296/92 Επιτροπή κατά Ιταλικής Δημοκρατίας, ΔΕΚ 57/94 Επιτροπή κατά Ιταλικής Δημοκρατίας), μία αναθέτουσα αρχή μπορεί να προσφύγει στη διαδικασία της διαπραγμάτευσης χωρίς προηγούμενη δημοσίευση προκήρυξης προκειμένου για την ανάθεση δημόσιας σύμβασης προμήθειας σε συγκεκριμένο προμηθευτή όταν για λόγους τεχνικούς ή σχετικούς με την προστασία αποκλειστικών δικαιωμάτων, καθίσταται απολύτως αναγκαίο να ανατεθεί η προμήθεια στο συγκεκριμένο πρόσωπο, το οποίο όμως δεν αρκεί να είναι απλώς ικανό να παράσχει / παραδώσει με τον πλέον αποτελεσματικό τρόπο τις ζητούμενες υπηρεσίες / προϊόντα, αλλά απαιτείται να είναι και το μοναδικό έναντι οιαδήποτε άλλου προσώπου παρέχοντος ανάλογες υπηρεσίες / προϊόντα.

Εν προκειμένω, με βάση το αιτιολογικό του υποβληθέντος στην Ε.Α.Α.ΔΗ.ΣΥ. σχεδίου απόφασης του Δ.Σ. της Ε.Υ.Α.Θ. Α.Ε. σχετικά με τη σύναψη σύμβασης της εξεταζόμενης προμήθειας με τη διαδικασία της διαπραγμάτευσης (βλ. «[...] 4. Οι απαιτούμενες μεμβράνες είναι συγκεκριμένης γεωμετρίας και λοιπών χαρακτηριστικών (διάτρηση, περιμετρικός δακτύλιος, διάταξη αντεπιστροφής, πάχος, βαθμός απόδοσης) και διατίθενται από έναν μόνο προμηθευτή. Τα στοιχεία στήριξης και σύνδεσης καθώς και τα τμήματα των αγωγών, που εκτιμάται ότι θα πρέπει να αντικατασταθούν, είναι επίσης συγκεκριμένης γεωμετρίας και δεν μπορούν να αντικατασταθούν από άλλα, άλλου προμηθευτή. 5. Τα παραπάνω υλικά διατίθενται κατά αποκλειστικότητα από τον οίκο XYLEM Water Solutions Sweden AB,

διάδοχο σχήμα της εταιρίας Sanitaire του οίκου ITT Industries, ο οποίος ήταν ο αρχικός προμηθευτής του έργου.[...]», η Ε.Υ.Α.Θ. Α.Ε. επικαλείται την εφαρμογή της διάταξης του άρθρου 25 παρ. 3 περ. γ' του Π.Δ. 59/2007 επί τη βάση της σωρευτικής συνδρομής και των δύο ως άνω υπό στοιχείο (α) και (β) ειδικότερων περιπτώσεων, ήτοι τόσο της ύπαρξης τεχνικής ιδιομορφίας των υφιστάμενων ανταλλακτικών του συστήματος, η οποία σύμφωνα με την αναθέτουσα αρχή καθιστά αναγκαία τη χρήση των συγκεκριμένων ανταλλακτικών κατασκευής του αρχικού προμηθευτή ITT Sanitaire, όσο και της ύπαρξης αποκλειστικών δικαιωμάτων της εταιρίας «ΥΔΑΤΩΡ ΕΦΑΡΜΟΓΕΣ ΔΙΑΧΕΙΡΙΣΗΣ ΛΥΜΑΤΩΝ Α.Ε.» για την εμπορική διανομή στην Ελλάδα των εν λόγω ανταλλακτικών.

13.1 Όσον αφορά, κατά πρώτον, τη συνδρομή της ως άνω υπό στοιχείο (α) περίπτωσης, ήτοι της ύπαρξης τεχνικών λόγων, πρέπει να συντρέχουν σωρευτικά οι ακόλουθες προϋποθέσεις:

- ύπαρξη τεχνικής ιδιομορφίας των υπό ανάθεση ειδών και
- η εν λόγω τεχνική ιδιομορφία να καθιστά απολύτως αναγκαία την ανάθεση της σύμβασης σε συγκεκριμένη επιχείρηση

Εν προκειμένω, από τα στοιχεία του φακέλου της υπόθεσης (βλ. σχετική υποβληθείσα από την Ε.Υ.Α.Θ. Α.Ε. τεχνική έκθεση, τεχνικά φυλλάδια κατασκευαστή ITT Sanitaire, τεχνική έκθεση ανεξάρτητου πραγματογνώμονα διπλωματούχου μηχανικού ορισθέντος εκ του Τ.Ε.Ε. Τ.Κ.Μ.) διαπιστώνεται ότι συντρέχει η προϋπόθεση της τεχνικής ιδιομορφίας των υπό ανάθεση ανταλλακτικών (ελαστικών μεμβρανών διαχυτών αέρα και λοιπών στοιχείων σύνδεσης και στήριξης αυτών και των σωληνώσεων παροχής αέρα) του συστήματος υποβρύχιας διάχυσης αέρα των βιοαντιδραστήρων της ΕΕΛ, καθώς τεκμηριώνονται τα ειδικά γεωμετρικά και λοιπά τεχνικά χαρακτηριστικά των επίμαχων ανταλλακτικών (διάμετρος, πάχος, περιμετρικός δακτύλιος, διάτρηση, διάταξη αντεπιστροφής, ενεργειακός βαθμός απόδοσης, υλικό κατασκευής διαχύτη).

Περαιτέρω, από τα στοιχεία του φακέλου της υπόθεσης, συμπεριλαμβανομένης της ως άνω τεχνικής έκθεσης του ανεξάρτητου πραγματογνώμονα διπλωματούχου μηχανικού προκύπτει επαρκής τεχνική τεκμηρίωση των λόγων για τους οποίους η εν λόγω τεχνική ιδιομορφία των προς προμήθεια ανταλλακτικών του υφιστάμενου συστήματος υποβρύχιας διάχυσης αέρα των βιοαντιδραστήρων της ΕΕΛ καθιστά αναγκαία την ανάθεση της σύμβασης στη συγκεκριμένη επιχείρηση.

Συγκεκριμένα:

- Στην ως άνω τεχνική έκθεση της Ε.Υ.Α.Θ. Α.Ε. αναφέρονται τα εξής: «*Διαπιστώνεται ότι τα απαιτούμενα ανταλλακτικά είναι μοναδικά όσον αφορά τα γεωμετρικά χαρακτηριστικά, την ποιότητα των υλικών, τον εγγυημένο βαθμό απόδοσης και την εγγύηση των υλικών για διάρκεια πέντε ετών, έτσι ώστε η προμήθεια των ανταλλακτικών να είναι αναγκαίο να γίνει από τον αρχικό προμηθευτή του συστήματος, ο οποίος είναι και ο μοναδικός στον κοινοτικό χώρο (αλλά και διεθνώς) που διαθέτει ανταλλακτικά για το υπόψη σύστημα. Η αλλαγή κατασκευαστή θα καθιστούσε αναγκαία την αντικατάσταση του συνόλου του συστήματος. [...]*».
- Επιπλέον, στην υποβληθείσα τεχνική έκθεση του πραγματογνώμονα περιλαμβάνονται φωτογραφίες διαχύτη (diffuser) άλλης προμηθεύτριας εταιρείας με την επισήμανση ότι «*έχει διαφορετικά χαρακτηριστικά και άλλο τρόπο σύνδεσης με το σωλήνα*».
- Το σχετικό δε συμπέρασμα της τεχνικής έκθεσης του ανεξάρτητου πραγματογνώμονα διπλωματούχου μηχανικού αναφέρει ότι: «*1. Κάθε εταιρεία που παράγει τέτοιου είδους εξοπλισμό, τον παράγει με βάση τις δικές της προδιαγραφές (ποιοτικές και γεωμετρίας κατασκευής) για τους δικούς της λόγους. Διερεύνησα (κατά το εφικτό) την δυνατότητα, παρόμοιος εξοπλισμός, άλλης εταιρείας, να μπορεί να αντικαταστήσει όπου χρειασθεί, με τα ίδια λειτουργικά αποτελέσματα, τον υφιστάμενο και διαπίστωνα ότι δεν υφίσταται τέτοια δυνατότητα. 2. Για τον προηγούμενο λόγο, δεν είναι εφικτή με απλό τρόπο η συναρμογή εξοπλισμού άλλης εταιρείας, με τον υφιστάμενο, τόσο σαν βασική μονάδα (διαχύτης) στην οποία είναι παντελώς ανέφικτη η αντικατάσταση, όσο και συνολικά (κύτταρο). 3. Σε καμία περίπτωση, εταιρεία ο εξοπλισμός της οποίας θα αντικαταστήσει μέρος εξοπλισμού άλλης εταιρείας, δεν εγγυάται την απόδοση του συστήματος και 4. Δεδομένων των προαναφερθέντων, δεν μπορεί να γίνει κάποια οικονομική σύγκριση.*»

13.2 Με δεδομένα τα ανωτέρω, παρέλκει η εξέταση του δεύτερου λόγου θεμελίωσης του αιτήματος, ήτοι της ύπαρξης αποκλειστικών δικαιωμάτων.

14. Συνεπώς, από την υπαγωγή των πραγματικών περιστατικών στις προαναφερόμενες διατάξεις διαπιστώνεται ότι προκύπτει η συνδρομή των προϋποθέσεων της περ. γ' της παρ. 3 του άρθρου 25 του Π.Δ. 59/2007 για την παροχή σύμφωνης γνώμης για την αιτούμενη προσφυγή στην εξαιρετική διαδικασία της διαπραγμάτευσης.

Κατά την άποψη όμως της αντιπροέδρου Χρ. Μπουσουλέγκα και του μέλους Ε. Καραμανλή, από τα στοιχεία του φακέλου της υπόθεσης, διαπιστώνεται μεν ότι συντρέχει η προϋπόθεση της τεχνικής ιδιομορφίας των υπό ανάθεση ανταλλακτικών, καθώς τεκμηριώνονται τα ειδικά γεωμετρικά και λοιπά τεχνικά χαρακτηριστικά τους (διάμετρος, πάχος, περιμετρικός δακτύλιος, διάτρηση, διάταξη αντεπιστροφής, ενεργειακός βαθμός απόδοσης, υλικό κατασκευής διαχύτη) πλην όμως, δεν προκύπτει επαρκής τεχνική τεκμηρίωση των λόγων για τους οποίους η εν λόγω τεχνική ιδιομορφία των προς προμήθεια ανταλλακτικών του υφιστάμενου συστήματος υποβρύχιας διάχυσης αέρα των βιοαντιδραστήρων της ΕΕΛ καθιστά απολύτως αναγκαία την ανάθεση της σύμβασης στη συγκεκριμένη επιχείρηση, λόγω μη ύπαρξης άλλου κατασκευαστή που θα μπορούσε να προσφέρει τεχνικώς ισοδύναμα ανταλλακτικά. Ο ισχυρισμός και μόνον ότι τα υπό ανάθεση ανταλλακτικά είναι συγκεκριμένης γεωμετρίας, προδιαγραφών και χαρακτηριστικών, ο οποίος εμμέσως παραπέμπει στον περίπλοκο και δυσχερή χαρακτήρα της σύμβασης, δεν αρκεί για την απόδειξη ότι η σύμβαση πρέπει να ανατεθεί σε συγκεκριμένο ανάδοχο και μόνον σε αυτόν (Δ.Ε.Ε. απόφαση C-385/02, σκέψη 21). Ούτε προκύπτει η συνδρομή, για τα προς ανάθεση ανταλλακτικά, της περίπτωσης ύπαρξης αποκλειστικών δικαιωμάτων της εταιρίας «ΥΔΑΤΩΡ ΕΦΑΡΜΟΓΕΣ ΔΙΑΧΕΙΡΙΣΗΣ ΛΥΜΑΤΩΝ Α.Ε.», κατά την έννοια της κατοχής από αυτήν δικαιωμάτων πνευματικής ή βιομηχανικής ιδιοκτησίας σε αυτά, όπως σήματα και δικαιώματα ευρεσιτεχνίας.

IV. Συμπέρασμα

15. Ενόψει όλων των προεκτεθέντων, με βάση το διδόμενο πραγματικό και από την υπαγωγή αυτού στις προαναφερόμενες και ερμηνευόμενες διατάξεις, επί του τεθέντος ερωτήματος, η Αρχή κατά πλειοψηφία αποφασίζει:

Την παροχή σύμφωνης γνώμης, επί του κατά τα ως άνω αιτήματος της Ε.Υ.Α.Θ. Α.Ε., σύμφωνα με τα οριζόμενα στο άρθρο 2 παρ. 2 περ. γ(δδ) του Ν. 4013/2011, όπως ισχύει, για τη διενέργεια διαδικασίας με διαπραγμάτευση χωρίς δημοσίευση προκήρυξης προκειμένου για τη σύναψη σύμβασης προμήθειας ανταλλακτικών του συστήματος υποβρύχιας διάχυσης αέρα των βιολογικών αντιδραστήρων της ΕΕΛ Μείζονος Περιοχής Θεσσαλονίκης με προϋπολογισμό 799.173,24€ χωρίς ΦΠΑ, ήτοι 982.983,09€ με ΦΠΑ 23.

Αθήνα, 17 Ιουλίου 2014

ΘΕΩΡΗΘΗΚΕ

Η αντιπρόεδρος

Ο Συντάκτης

Καραμανλής Ευάγγελος

Χριστίνα Μπουσουλέγκα